

Státní ICT – jak to zvládáme na NKÚ

Jan Mareš – jan.mares@nku.cz

O NKÚ

500 zaměstnanců

Audit státních peněz

Samostatné ICT oddělení

Správa všech zařízení

Konzultace pro ostatní oddělení

Oddělení komunikací a systémů

3 lidi

Základní infrastruktura – síť, virtualizace, storage, pošta, autorizace, autentizace, bezpečnost, monitoring, logování, automatizace

Oddělení aplikací a databází

5 lidí

Deployment aplikací a jejich správa včetně aktualizací, databáze, datový sklad, intranet

Oddělení koncových stanic

4 lidi

Podpora koncových uživatelů včetně proškolení v oblasti ICT

Zaměstnanec

Notebook jako pracovní tenký klient

Data nejsou zálohována a při rozbití se provede přemazání (žádná oprava)

Každý zaměstnanec vybaven mobilním telefonem s datovým limitem (1,5GB až neomezený)

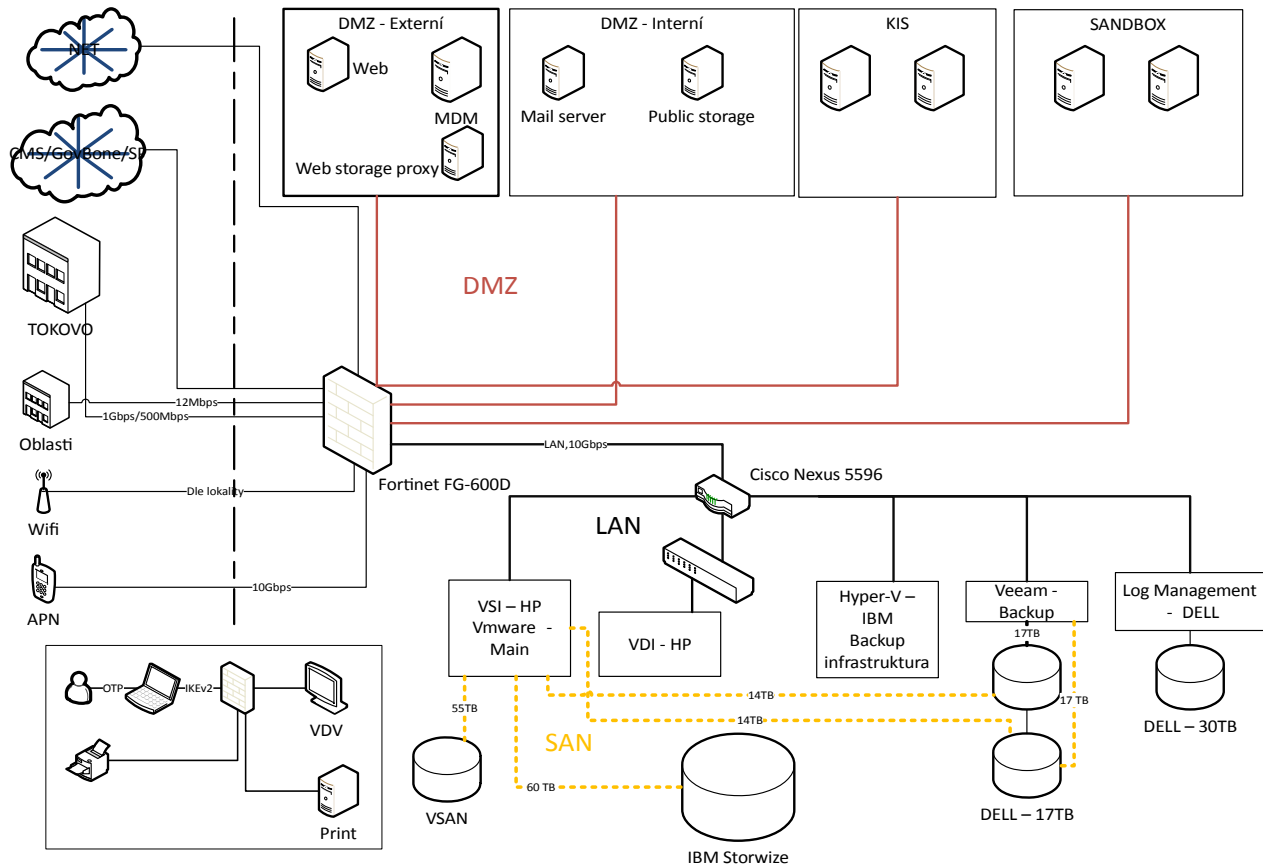
Vlastní APN pro možnost speciálních pravidel

V mobilu OTP generátor pro přihlašování

Vyhrazený virtuální desktop

Hlavní pracovní prostředí

Architektura sítě



VDI – Virtuální desktopová infrastruktura

Cca 580 desktopů

12x 2U rack serverů

HPE ProLiant DL380 Gen9

2x14 jader, 512GB RAM, 800 GB SSD cache, 2,8TB SSD

NVIDIA Tesla M60 - HW akcelerace grafiky

SDS – softwarově definované uložení

Poskytování virtuálních desktopů uživatelům, cca 50 PC/ server

VDI - Zátěž

Summary

Monitor

Configure

Permissions

Hosts

VMs

Datastores

Networks

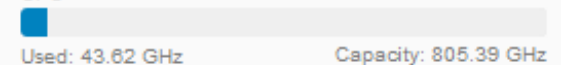


Total Processors: 336

Total vMotion Migrations: 6427



CPU Free: 761.77 GHz



Memory Free: 1.88 TB



Storage Free: 46.13 TB



VDI

Hosts: 25

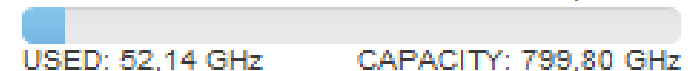
Virtual Machines: 674

Clusters: 4

Networks: 10

Datastores: 44

CPU FREE: 747,66 GHz



MEMORY FREE: 1,38 TB



STORAGE FREE: 24,92 TB



Správa všech desktopů na jednom místě

Jednodušší deployment

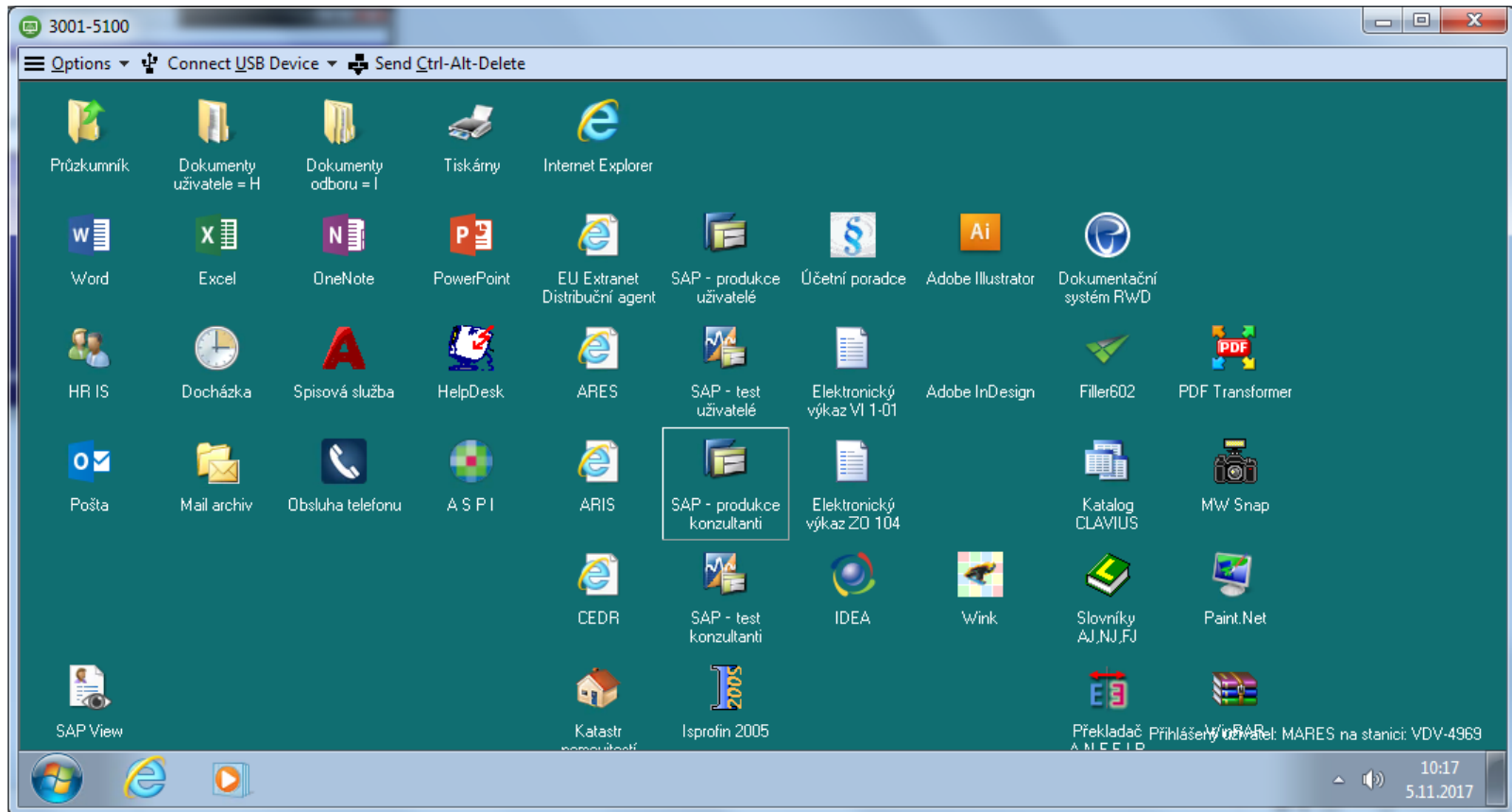
Vytvoří se golden image a ten je distribuován

Podrobný monitoring od HW až na aplikační úroveň

Dynamické přidělování zdrojů/aplikací

Postaveno na produktech od VMware (dříve využit Citrix)

VDI - Ukázka



VDI - Ukázka



VDI – Ukázka administrace

vm vSphere Client Menu Search MARESNT@NKU.CZ Help

vud-0212 ACTIONS

Summary Monitor Configure Permissions Datastores Networks

Guest OS: Microsoft Windows 10 (64-bit)
Compatibility: ESXi 6.5 and later (VM version 13)
VMware Tools: Running, version:10272 (Upgrade available)
More info...

DNS Name: vud-0212.nku.cz
IP Addresses: 10.10.176.231
View all 2 IP addresses
Host: srv4780.nku.cz

CPU USAGE: 23 MHz
MEMORY USAGE: 409 MB
STORAGE USAGE: 74.4 GB

⚠ A newer version of VMware Tools is available for this virtual machine. Upgrade VMware Tools...

VM Hardware

Notes
Edit Notes...

Related Objects
Cluster VDM

Custom Attributes

Recent Tasks Alarms

VDI – Ukázka správy strojů

The screenshot displays the VMware Horizon 7 Administrator web interface. The top navigation bar includes 'Help Desk', 'About', 'Help', and 'Logout (maresnt)'. The main content area is titled 'VUD' and features a tabbed interface with 'Summary', 'Inventory', 'Sessions', 'Entitlements', 'Tasks', 'Events', and 'Policies'. The 'Summary' tab is active, showing configuration details for a VUD. The left sidebar contains a navigation menu with sections like 'Inventory', 'Catalog', 'Resources', 'Monitoring', 'Policies', and 'View Configuration'. The 'Inventory' section is expanded, showing 'Desktop Pools' as the selected item.

Updated 5.11.2017 13:32

Sessions: 9
Problem vCenter VMs: 1
Problem RDS Hosts: 0
Events: 0
System Health: 33 0 0 0

Inventory

- Dashboard
- Users and Groups
- ▼ Catalog
 - Desktop Pools
 - Application Pools
 - ThinApps
- ▼ Resources
 - Farms
 - Machines
 - Persistent Disks
- Monitoring
- Policies
- View Configuration

VUD Summary

Parent VM:	VD10_12
Image:	/VZOR_I
Persistent disk:	Same disk as the OS
Disposable disk drive letter:	Auto
Disposable disk size:	4 096 MB
VM folder:	VUD
Host or cluster:	VDM
Resource pool:	VUD
View Storage Accelerator:	Enabled
Disks:	OS disks
Refresh:	7 day(s)
Blackout Periods:	Set
Transparent Page Sharing Scope:	Virtual Machine
Guest Customization:	QuickPrep

Description

Co dovolujeme uživatelům

Tvořit soubory :)

Každé prostředí je unifikované a v případě problémů mažeme celý stroj

Profilová data uložena na samostatném souborovém serveru

Nahrávat data, ale pod přísným drobnohledem

Dočasně a v závislosti na místě odkud se uživatel připojuje

VSI - Virtuální serverová infrastruktura

6x 2U rack server – HPE ProLiant DL380 Gen9

2x 10 jader, 768GB RAM, 800 GB SSD cache, 12,6TB HDD

SDS – softwarově definované uložení + externí FC 16Gbps disk. pole

Cca 200 serverů

>80% Microsoft OS – Windows 2000 až Windows 2016

10% - linuxové appliance (ústředna, MDM, OTP RADIUS), jinak Centos (Wiki, Web proxy pro Let's Encrypt)

Autentizace/Autorizace

Standardní Active directory

Oprávnění přidělováno na pracovní pozice, uživatelům přiřazovány konkrétní pracovní pozice

Pro ověření používáno one-time password (Micro Focus NetIQ)

Identity management distribuuje nastavení oprávnění ve všech potřebných systémech

Log management / Monitoring

Logování - Elasticsearch + Kibana + „Logstash“

Monitoring

System Center nástroje (Operation manager, Configuration manager, ...)

Zabbix

Lokální nástroje jednotlivých produktů

Soutěže / Výběrová řízení

Soutěže stavěny vždy jako kompletní soubor pro konkrétní účel

Včetně servisu a záruky na celou dobu životnosti projektu

Převážně soutěženo na TCO

Snažíme se chovat objektivně a nikoho nepreferovat

Výrobci sami preferují spíše současné dodavatele a zvýhodňujeme

Téměř kompletně zpracováváme zadávací dokumentaci

Analytici

Analyzují data skrze datový sklad sbírající data ze získaných dat včetně výpisů účtů u státní pokladny

Děkuji za pozornost

Dotazy?